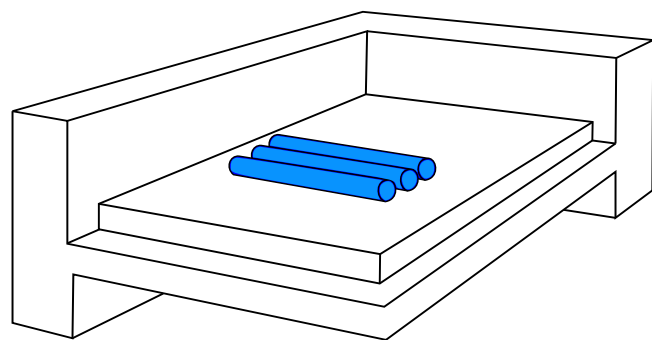


# CONTROFOIL by EPISS

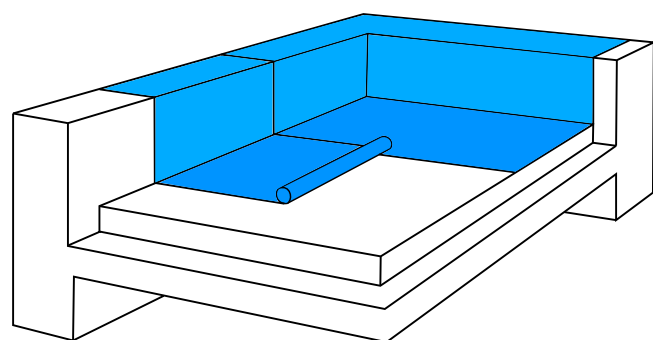
EN Conductive layer for spark leak detection

SK Vodivá vrstva pre detekciu zatekania iskrovou skúškou

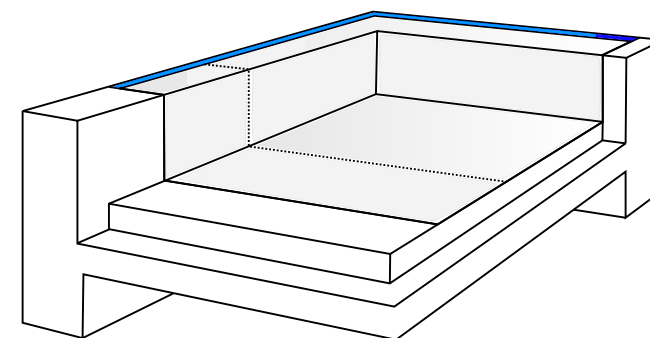
CZ Vodivá vrstva pro detekci zatékání jiskrovou zkouškou



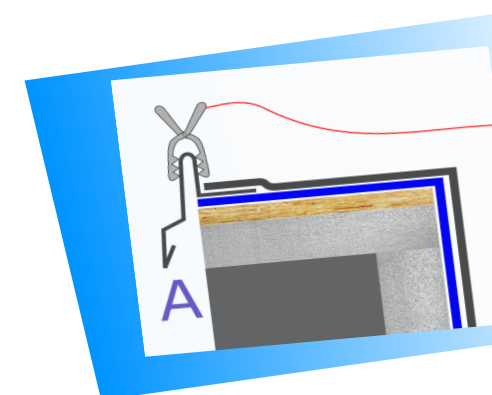
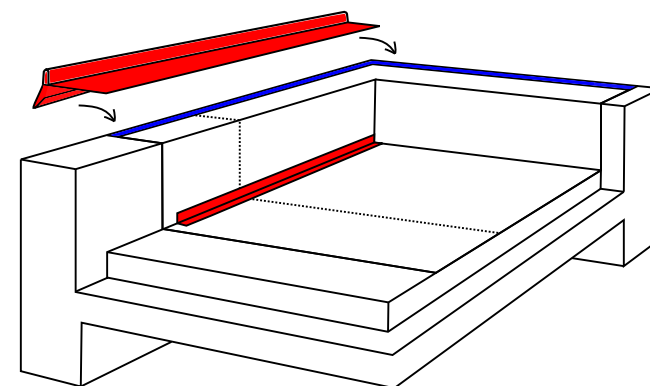
1. CONTROFOIL sa dodáva v roľkách a skladuje sa naležato



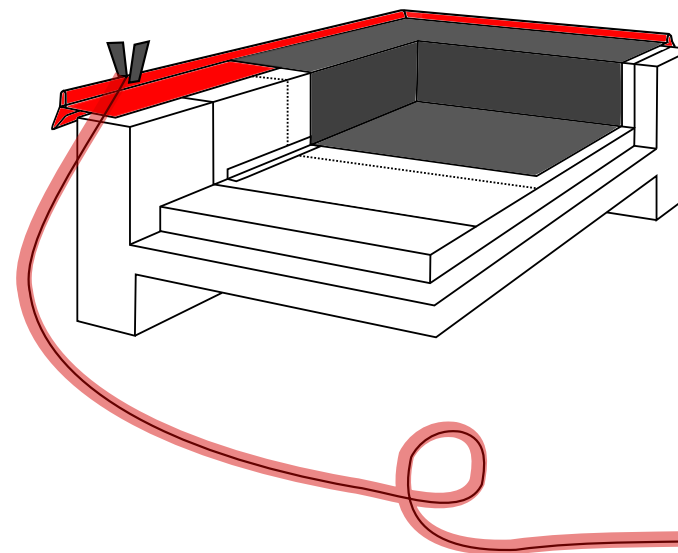
2. Ukladá sa priamo na tepelnú izoláciu a tvorí vodivý podklad pod povlakovú krytinu z mPVC, TPO fólie alebo pod mechanicky kotveným modifikovaným asfaltovaným pásom



3. V prípade použitia sepračnej geotextílie ako mikroventilačnej vrstvy pod mPVC fóliou sa geotextília na vodorovnej ploche atiky skráti o 50mm, tak aby bol viditeľný okraj vrstvy CONTROFOIL pre uloženie oplechovania a vytvorenie elektricky vodivého kontaktu.



4. Poplastovaný odkvapný profil sa na vodorovnej ploche atiky položí na vodivú vrstvu CONTROFOIL a na prípadne zabudovanú geotextíliu. Následne sa štandardne osadia poplastované kotviace rohové profily.



5. Následne sa vykoná iskrová skúška na vodivom podklade, ktorý je základnou podmienkou hodnovernosti iskrovej skúšky ako skúšky tesnosti povlakovej krytiny.